

万能破砕機

# NCM クラッシャー

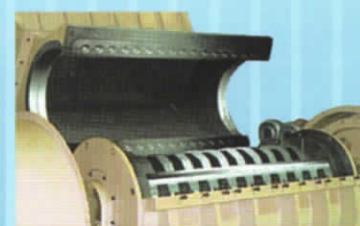
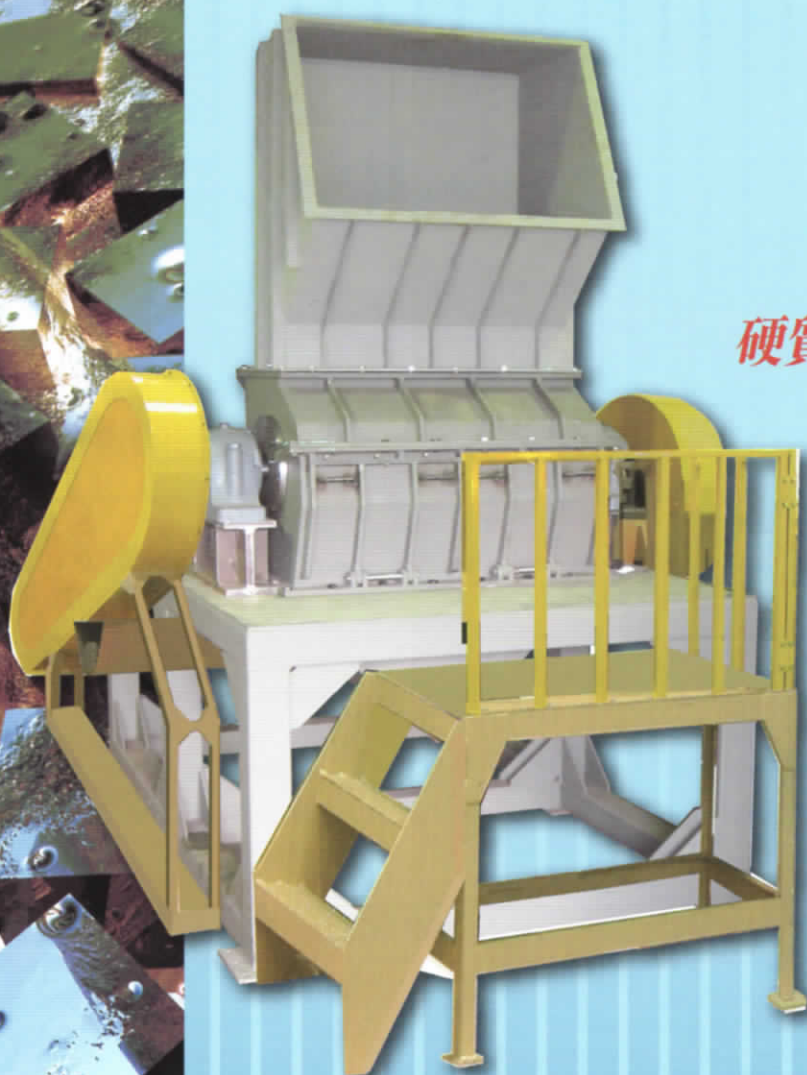
NC-3000 シリーズ

ペットボトル  
(洗浄破砕可能)

肉厚塩ビ管

フレコンバック

硬質から軟質まで対応



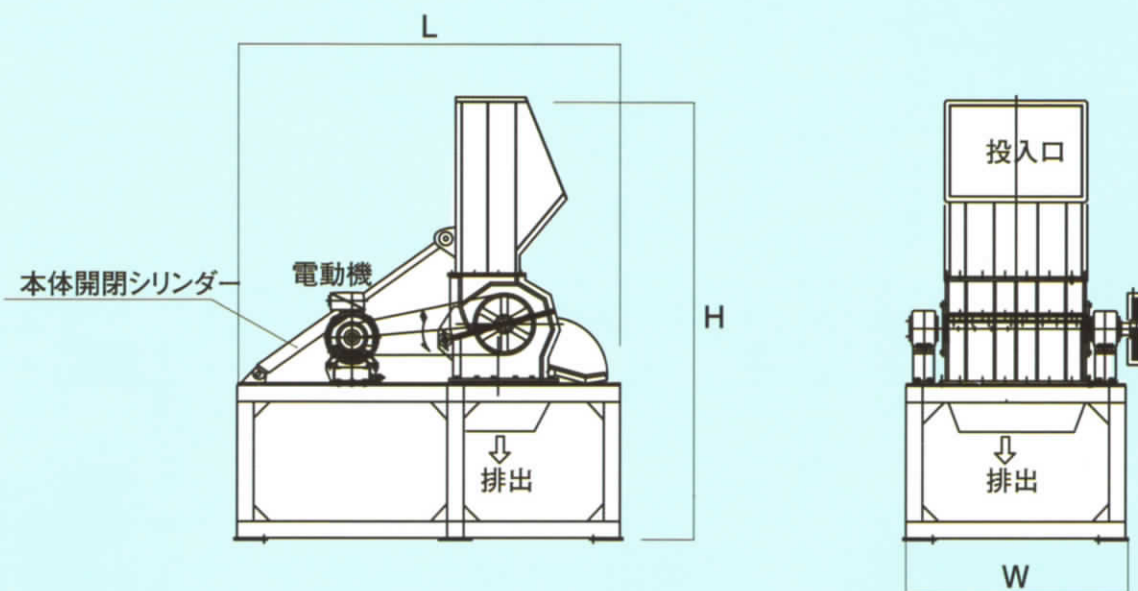
ヘリカル回転刃を採用  
優れた破砕効率と冷却効果  
点検・メンテナンスが容易

# NCM クラッシャー

## ■特長

- ・回転刃にヘリカル形状を採用しているため、薄物にも鋭い破碎性能があります。
- ・回転刃取り付けディスクが分割されているため、冷却効果と破碎効率が向上しています。
- ・回転刃の取り付けがボルト接合のため、交換等のメンテナンスが容易に行えます。
- ・ロストルの目開きによりサイズが破碎対象物に応じて自由に選択できます。
- ・破碎機本体の全面下部に横幅全開の点検扉を設置したため、ロストル交換をはじめ、点検にもメンテナンス性にすぐれています。

## NC3000 シリーズ



## ■標準仕様

	NC-3000-60	NC-3000-90	NC-3000-120
破碎部基準幅	600	900	1200
機械標準寸法	W1500xL2000xH3950	W1800xL2000xH3950	W2100xL2000xH3950
回転刃	ヘリカルブレード	ヘリカルブレード	ヘリカルブレード
固定刃	ブレード	ブレード	ブレード
電動機	三相モーター・4P/6P/8P 標準30Kw~50Kw 200V/400V 50Hz/60Hz		

処理対象物により仕様に変更されます。この仕様は改良のため、予告なく変更することがあります  
ご希望に合わせて製作できますので、ご相談下さい。

環境機械・リサイクルプラント製造

【お問い合わせは】



### 株式会社 NCM

〒334-0013 埼玉県鳩ヶ谷市南5-4-12  
TEL.048-280-1133 FAX.048-280-1134  
<http://www.ncm-web.co.jp>  
E-mail:ncm-eco@bloom.ocn.ne.jp